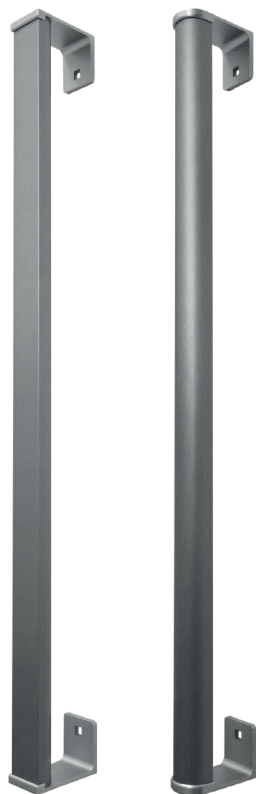
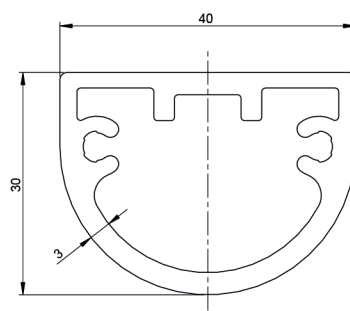


# FICHE TECHNIQUE PROFIL POIGNÉE RENFORCÉ EN ALUMINIUM



4865 P

4865 R



- > Profil ergonomique offrant multiples possibilités de montages
- > Design plat très tendance
- > Prise en main agréable

## PROFIL POIGNÉE POUR SUPPORT 4865 R ET 4865 P

Finition	Code	Udv	Cdt
Laqué blanc 9016	22-0106-4603R	Lg de 3 m	2
	22-0106-4606R	Lg de 6 m	2
Laqué noir mat 9005	22-0108-4603R	Lg de 3 m	2
	22-0108-4606R	Lg de 6 m	2
Laqué gris 7016	22-0116-4603R	Lg de 3 m	2
	22-0116-4606R	Lg de 6 m	2
Anodisé type inox	22-0138-4603R	Lg de 3 m	2
	22-0138-4606R	Lg de 6 m	2

Possibilité de laquage à la demande, tous RAL disponible  
R = Renforcé