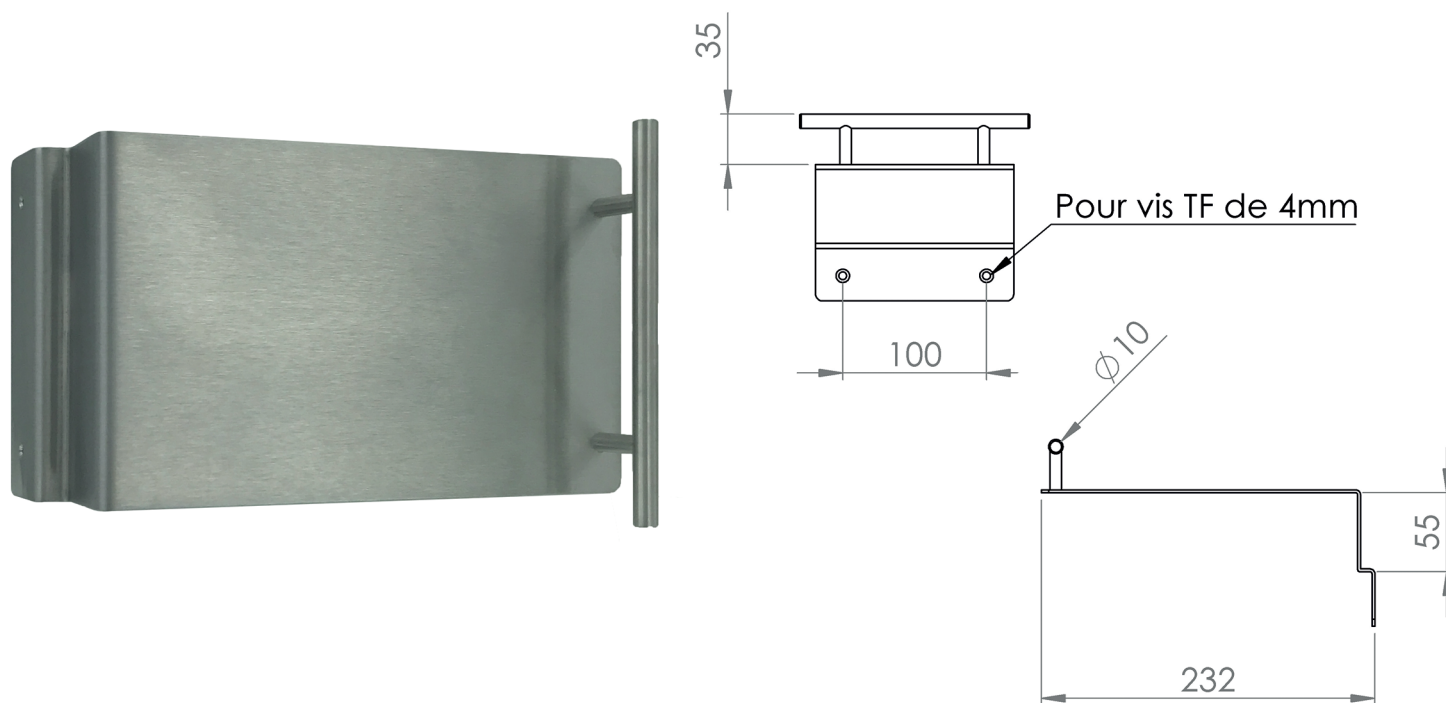


# FICHE TECHNIQUE

## POIGNÉES DÉPORTÉES EN INOX POUR COULISSANT

### SLIDE C long



- Poignée pour montage sur le chant en inox 304 satiné
- Convient aux portes en galandage
- Permet la mise aux normes des ERP ( l'extrémité des poignées de portes doit être située à plus de 0,40 m d'un angle rentrant de parois ou de tout autre obstacle à l'approche d'un fauteuil roulant)

#### Référence article

26-0620-1221