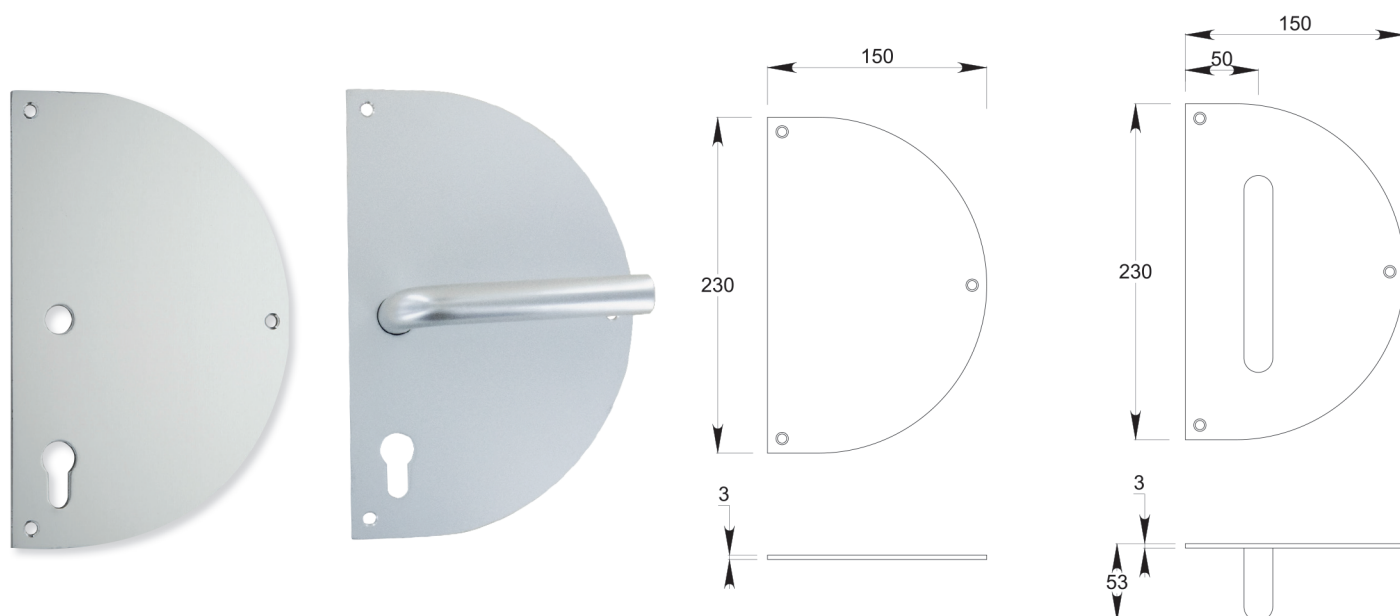


# FICHE TECHNIQUE PLAQUES DE COLLECTIVITÉS POUR PORTES



- > Paire de plaques diamètre de HT 230 X LG 150 mm
- > Matière aluminium, épaisseur 3 mm
- > Finition anodisé argent
- > Plaques percées trou de 4mm, fraisées trou de 8mm pour fixation sur porte

Modèle	Référence article
Borgne	31-0102-8600
Bec de cane	31-0102-8606
Cle I (cylindre européen)	31-0102-8607
Bec de cane + clé I	31-0102-8602
BDC + WC à voyant	31-0102-8603
BDC + WC sans voyant	31-0102-8605
Poignée fixe Ø 20 mm + plaque	31-0102-7670
Poignée fixe Ø 20 mm + clé I + plaque	31-0102-7672