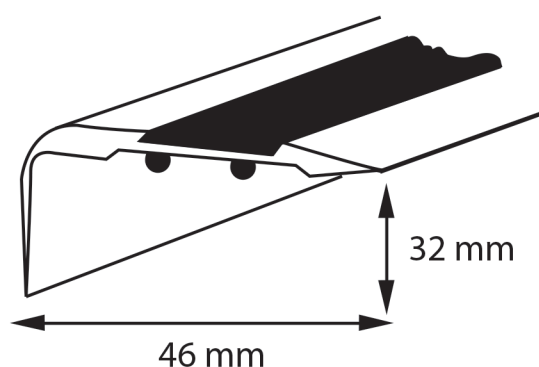


FICHE TECHNIQUE

NEZ DE MARCHE EN ALUMINIUM

Réf. 2000



- > Usage intérieur
- > Dimensions: largeur 46 mm retour 32 mm
- > Pose à visser (livré sans vis)

Référence	Dim. (mm)	Usinage	Lg	U. V	Cdt	Code article
2000	46 x 32	Percé fraisé	3,4 ml	Barre	1	44-0102-3463

Nez de marche en aluminium anodisé argent muni d'un insert en caoutchouc remplaçable: grâce à ses caractéristiques, il est parfait pour protéger l'arête des marches en céramique, marbre, bois ou moquette déjà posées. Le nez de marche est une garantie de sécurité car il est conforme à la norme DIN 51131 en matière de marches antidérapantes. Le profilé est disponible dans la version percée et c'est une solution idéale quand la mise aux normes des lieux publics est requise (ERP).