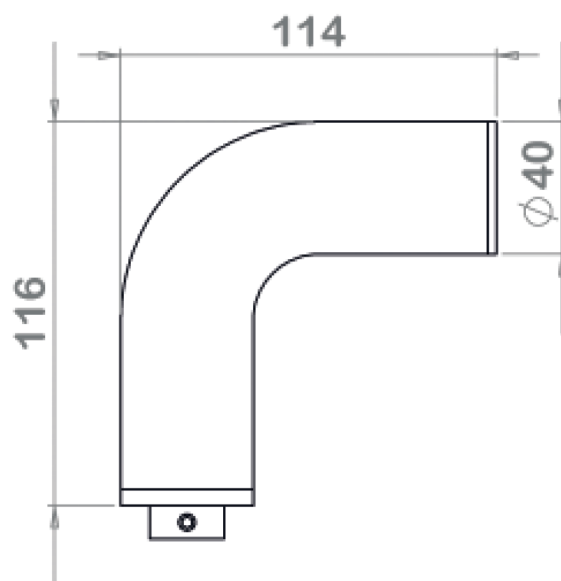




FICHE TECHNIQUE

CROSSE D'EXTREMITÉ À 90° POUR MAIN COURANTE



- > Diamètre 40 mm
- > Matière aluminium
- > Finition anodisé argent et noir mat RAL 9005 fine texture

Finition	Référence article	Poids (gr)
Anodisé Argent	61-0102-5501	200
Noir mat RAL 9005	61-0108-5501	200

Date: 15 - 09 - 2022

FT - 61-010X-5501-A