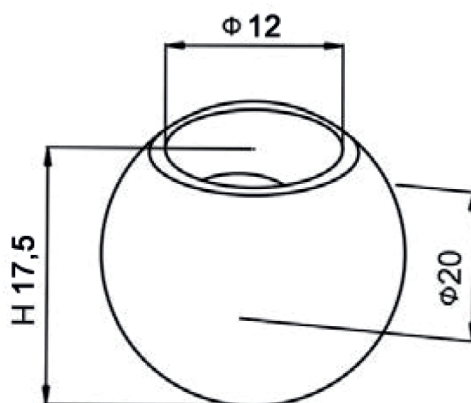


FICHE TECHNIQUE

BOULE FIN DE LISSE INOX

Réf. 1547



- > Matière inox finition satiné
- > Embout de forme sphérique pour lisses tubulaire ou massive
 \varnothing 12mm

Référence article	Finition
82-1547-7220	inox 316