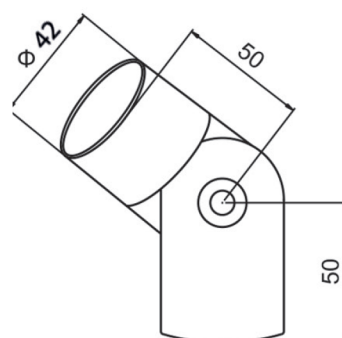




FICHE TECHNIQUE

ARTICULATION UNIVERSELLE POUR MAIN COURANTE BOIS

Réf. 5112



- > Articulation de 90° à 180° Ø 42,4 mm, épaisseur 2 mm
- > Matière inox finition satiné
- > Pour la jonction des main-courantes en bois
- > Fournit avec 2 raccords à visser dans le bois et à coller dans l'articulation

Référence article	Finition
82-5112-6211	inox 304

Date: 07 - 03 - 2023

FT-82-5112-6211-A